



BENTWOOD

VERTICAL 63



Bedienungsanleitung (allgemeine Anweisungen)



Lesen und Aufbewahrung der Bedienungsanleitung

Bevor Sie die Kaffeemühle Vertical 63 verwenden, lesen Sie diese Originalanleitung und die Sicherheitsinformationen sorgfältig durch. Nur so können Sie die Vertical 63 – Mühle sicher und ohne Gefahr verwenden. Das Unternehmen kann nicht für Personen- oder Sachschäden haftbar gemacht werden, die sich aus der Nichteinhaltung der in diesem Handbuch enthaltenen Sicherheits-, Installations- und Wartungsanweisungen ergeben. Die Bedienungsanleitung basiert auf den in der Europäischen Union geltenden Normen und Vorschriften. Bitte beachten Sie auch die in Ihrem Land geltenden Richtlinien und Gesetze. Zur besseren Übersicht wird die Vertical 63 – Mühle nachfolgend einfach als „Mühle“ bezeichnet. Bitte bewahren Sie diese allgemeine Bedienungsanleitung für weitere Fragen auf. Des Weiteren bitten wir Sie diese allgemeine Bedienungsanleitung auch an die Besitzer und nachfolgenden Benutzer der Mühle zu senden.

Erläuterung der verwendeten Symbole

Die folgenden Warnsymbole und Warnwörter werden in dieser Originalanleitung, auf der Mühle oder auf der Verpackung verwendet.



WARNUNG! Dieses Warnwort / Symbol weist auf ein mäßiges Risiko hin, das, wenn es nicht vermieden wird, zum Tod oder zu schweren Verletzungen führen kann.



VORSICHT! Dieses Warnwort / Symbol weist auf ein geringes Risiko hin, das, wenn es nicht vermieden wird, zu leichten oder mittelschweren Verletzungen führen kann.

HINWEIS! Dieses Warnwort warnt vor möglichen Sachschäden.



Konformitätserklärung (siehe Abschnitt "Konformitätserklärung"): Mit diesem Symbol gekennzeichnete Produkte entsprechen allen geltenden Gemeinschaftsbestimmungen im Europäischen Wirtschaftsraum.



Mit diesem Symbol gekennzeichnete Produkte sind nur für den Innenbereich zulässig.



Dieses Symbol weist auf die Gefahr eines Stromschlags hin.



Dieses Symbol zeigt an, dass die Mühle der Schutzklasse I entspricht.

Sicherheit

Verwendungszweck

Die Mühle ist nur zum Mahlen von gerösteten Kaffeebohnen geeignet. Verwenden Sie die Mühle nicht zum Mahlen anderer Produkte oder Gegenstände. Es sollte nur von geschultem Personal gewartet werden. Jede andere Verwendung entspricht nicht der beabsichtigten Verwendung und kann zu Sachschäden oder sogar zu Verletzungen von Personen führen. Nehmen Sie keine Änderungen an der Mühle vor. Weder der Hersteller noch der Lieferant können für Schäden oder Verletzungen haftbar gemacht werden, die sich aus der Nichteinhaltung der Sicherheitsinformationen ergeben.

Sicherheitsinformationen



Stromschlaggefahr!

Unsachgemäße Verwendung, falsche elektrische Installation oder übermäßige Spannung können zu einem elektrischen Schlag führen. Die Mühle darf nur von autorisiertem und qualifiziertem Personal installiert werden.

- Überprüfen Sie vor dem Anschließen der Mühle, ob die Stromversorgung den Spezifikationen der Datenkarte entspricht.
 - Schließen Sie die Mühle nur an eine gut zugängliche Steckdose an, damit Sie sie im Falle eines Defekts schnell von der Stromversorgung trennen können. Wenn der Stecker der Mühle nicht mit ihrer Steckdose kompatibel ist, ersetzen Sie ihn mit Hilfe eines qualifizierten Technikers durch einen geeigneten Typ.
 - Verwenden Sie die Mühle nicht, wenn Sie sichtbare Schäden bemerken oder wenn das Netzkabel oder der Stecker defekt sind.
 - Wenn das Netzkabel der Mühle beschädigt ist, muss es vom Hersteller oder qualifiziertem Personal ausgetauscht werden, um Gefahren zu vermeiden.
 - Schließen Sie die Mühle nur an eine Stromquelle mit einer langsamen Sicherung von 16 A an. Wenn der Stromanschluss am Installationsort der Mühle nicht auf diese Weise geschützt ist, lassen Sie eine langsame 16 A Sicherung von einem qualifizierten Elektriker installieren.
 - Decken Sie niemals die Lüftungsgitter ab.
 - Führen Sie niemals Gegenstände in die Lüftungsgitter ein.
 - Installieren Sie die Mühle nur an Orten, an denen ihre Verwendung von geschultem Personal überwacht werden kann.
 - Betreiben Sie die Mühle nicht über einer Höhe von 2.000 Metern.
 - Tauchen Sie die Mühle, das Netzkabel oder den Stecker nicht in Wasser oder andere Flüssigkeiten.
 - Reinigen Sie die Mühle nicht unter einem Wasserstrahl.
 - Reinigen Sie die Mühle nicht mit Druckluft (z. B. mit einer Druckluftpistole).
 - Berühren Sie den Stecker niemals mit nassen Händen.
 - Entfernen Sie niemals den Stecker aus der Steckdose, indem Sie am Netzkabel ziehen. Fassen Sie immer den Stecker an.
 - Verwenden Sie niemals das Netzkabel, um die Mühle zu tragen.
 - Halten Sie die Mühle und das Netzkabel von offenen Flammen und heißen Oberflächen fern.
 - Positionieren Sie das Netzkabel nicht so, dass eine Auslösegefahr besteht.
 - Biegen Sie das Netzkabel nicht und legen Sie es nicht über scharfe Kanten.
 - Verwenden Sie die Mühle nur in Innenräumen. Verwenden Sie die Mühle niemals in feuchten Bereichen oder im Regen.
 - Wenn Sie feststellen, dass ein Fehler vorliegt, schalten Sie die Mühle aus und ziehen Sie den Stecker aus der Steckdose.
 - Öffnen Sie das Gehäuse der Mühle nicht; Reparaturen müssen von Experten durchgeführt werden. Wenn Reparaturen erforderlich sind, wenden Sie sich bitte an einen qualifizierten und professionellen technischen Service.
- Wenn nicht autorisierte Reparaturen durchgeführt werden, die Verbindung nicht korrekt hergestellt wird oder die Mühle nicht ordnungsgemäß betrieben wird, sind alle Haftungs- und Gewährleistungsansprüche ausgeschlossen.

Für Reparaturen dürfen nur Teile verwendet werden, die den ursprünglichen Spezifikationen des Geräts entsprechen.

Diese Mühle enthält elektrische und mechanische Teile, die für den Schutz vor möglichen Gefahren unerlässlich sind.



WARNUNG!

Das Gerät darf nicht von Kindern oder Personen mit eingeschränkten körperlichen, sensorischen oder geistigen Fähigkeiten verwendet werden. Es sollte auch niemals von Personen ohne die erforderlichen Fähigkeiten und Erfahrungen verwendet werden, es sei denn, sie stehen unter Aufsicht oder während des Einlernprozesses. Lassen Sie Kinder zu keinem Zeitpunkt mit diesem Gerät spielen und stellen Sie sicher, dass sie keine Gegenstände in die Mühle legen.

- Lassen Sie die Mühle während des Betriebs nicht unbeaufsichtigt.
- Lassen Sie Kinder nicht mit Verpackungsmaterialien spielen. Kinder können sich in ihnen verwickeln und beim Spielen ersticken.
- Lassen Sie Kinder nicht mit Kleinteilen spielen. Diese können lebensbedrohlich sein, wenn sie verschluckt werden.
- Der Benutzer muss die allgemeinen Sicherheitsbestimmungen des Landes, in dem die Mühle installiert ist, sowie die Regeln des gesunden Menschenverstandes einhalten und sicherstellen, dass die regelmäßige Wartung der Mühle ordnungsgemäß durchgeführt wird.
- Die Wartung muss von qualifiziertem und professionellem Personal durchgeführt werden.



VORSICHT!

Umkipp- und Verletzungsgefahr!

Eine unsachgemäße Handhabung der Mühle kann zu Verletzungen führen.

- Positionieren Sie das Netzkabel so, dass sich niemand darin verheddert oder die Mühle herunterfällt.
- Stellen Sie die Mühle immer auf eine flache, ebene Fläche, die ihr Gewicht tragen kann, um ein Herunterfallen zu verhindern.

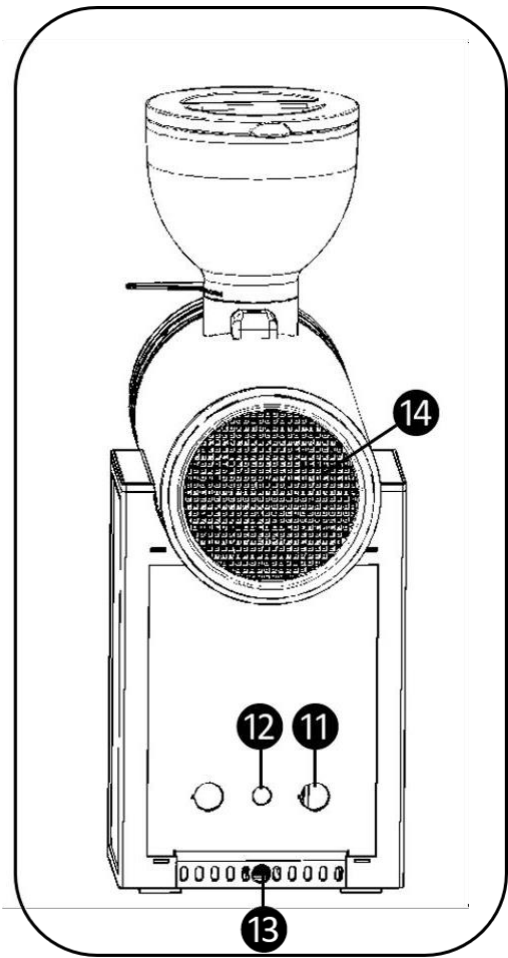
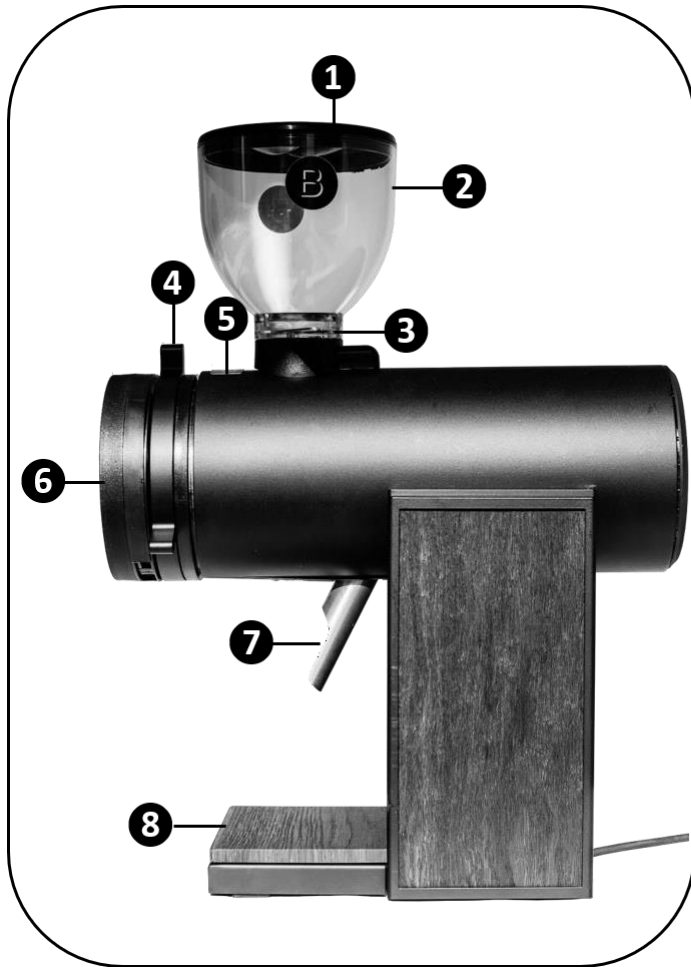
Vor dem ersten Gebrauch

Überprüfung der Mühle und der Verpackung bei Lieferung

HINWEIS! Beschädigungsgefahr!

Die Mühle kann beschädigt werden, wenn die Verpackung unachtsam mit einem scharfen Messer oder einem anderen scharfen Gegenstand geöffnet wird. Öffnen Sie es vorsichtig.

1. Nehmen Sie die Mühle aus der Verpackung.
2. Überprüfen Sie, ob die Lieferung vollständig ist (siehe Abb. auf der nächsten Seite).
3. Überprüfen Sie die Mühle oder jedes der Einzelteile auf Beschädigungen. Verwenden Sie in diesem Fall die Mühle nicht und wenden Sie sich an den Lieferanten.



- ① Deckel
- ② Bohnenbehälter
- ③ Regler
- ④ Mahleinstellung
- ⑤ Mahlgradstufe
- ⑥ Bildschirm
- ⑦ Ausgussmündung
- ⑧ Auffangbehälter

- ⑪ Schalter An/Aus
- ⑫ Sicherheit
- ⑬ Ausgang Netzkabel
- ⑭ Lüftungsgitter

A. Instalation der Mühle

1. Einsetzen des Bohnenbehälters



Sie benötigen einen Schraubenzieher (nicht im Lieferumfang enthalten), um den Bohnenbehälter zu befestigen.

1. Stellen Sie die Mühle auf eine flache, stabile Oberfläche, die das Gewicht der Mühle halten kann und nicht vibriert.
2. Stellen Sie sicher, dass die Mühle ausgeschaltet ist (der Ein / Aus-Schalter (11) befindet sich in der Position „0“).
3. Stellen Sie den Bohnenbehälter (2) auf die entsprechende Eingangsmündung. Stellen Sie beim Positionieren des Bohnenbehälters sicher, dass sich der Regler auf der rechten Seite und das Schraubengewinde auf der linken Seite befindet.
4. Verwenden Sie einen Schlitzschraubenzieher um die Feststellschraube des Bohnenbehälters im Uhrzeigersinn festzuziehen.
5. Schließen Sie die Mühle an die Stromversorgung an, indem Sie den Stecker in eine ordnungsgemäß installierte geerdete Steckdose stecken.

2. Einstellen des Filterhalters – DER FILTERHALTER IST NICHT TEIL DES STANDARDPRODUKTS UND WIRD NUR GELIEFERT, WENN ER ORDNUNGSGEMÄß BESTELLT WURDE.

Befolgen Sie zum Einstellen des Filterhalters für Ihren Filterhalter die Anweisungen auf der Unterseite des Filterhalters. Wenn Sie den Filterhalter in einer bestimmten Position fixieren möchten, befestigen Sie ihn mit den beiden mitgelieferten Schrauben an dem hölzernen Auffangbehälter (8).

3. Funktionsweise

HINWEIS! Überhitzungsgefahr!

Das Überschreiten des maximal zulässigen Betriebszyklus kann zu einer Überhitzung der Mühle führen.

- Überschreiten Sie nicht den maximalen Arbeitszyklus (siehe Abschnitt "Technische Daten").
- Beachten Sie die empfohlene Pause, wenn der maximal zulässige Betriebszyklus erreicht ist (siehe Abschnitt "Technische Daten").

Die Mühle verfügt über einen thermischen Überstromschalter, der den Stromkreis der Mühle bei elektrischer Überlastung unterbricht. Um die Mühle wieder zu verwenden, stellen Sie zuerst den Ein / Aus-Schalter (11) auf Position 0 (Aus). Sie können die Mühle jetzt starten, indem Sie den Ein / Aus-Schalter auf Position I stellen und mit der Verwendung der Mühle fortfahren (siehe "Fehlerbehebung").

HINWEIS! Beschädigungsgefahr!

Der Betreiber kann den thermischen Überstromschalter nicht regulieren. Wenn der Schalter mehrmals ausgelöst wurde, sollte ein Servicepartner zur Beratung kontaktiert werden, da die Motorspule beschädigt werden kann.

4. Einführung von Kaffeebohnen

1. Nehmen Sie den Deckel (1) vom Bohnenbehälter (2) ab.
2. Gießen Sie die gerösteten Kaffeebohnen von oben in den Behälter.

Die maximale Füllmenge muss ca. 1 cm unterhalb des Randes des Bohnenbehälters sein.

Die Mindestfüllmenge soll nicht unter ca. 2 cm sinken, damit Verteilungsschwankungen vermieden werden.

3. Setzen Sie den Deckel wieder auf den Bohnenbehälter.
4. Öffnen Sie gegebenenfalls den Bohnenbehälter, indem Sie den Regler (3) entfernen.

5. Starten der Mühle

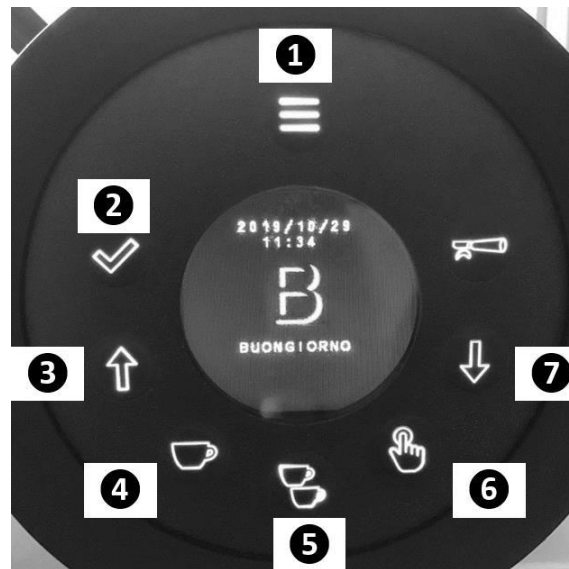
1. Stellen Sie sicher, dass die Steckdose an eine ordnungsgemäß installierte geerdete Steckdose angeschlossen ist
2. Starten Sie die Mühle, indem Sie den Ein / Aus-Schalter (11) auf "I" stellen.

6. Einstellen der Mahlgradstufe

1. Wählen Sie den Mahlgrad aus, indem Sie die Mahleinstellgriffe (4) bewegen, bis die gewünschte Mahlgröße durch das Objektiv (5) angezeigt wird.
2. Reduzieren sie den Mahlgrad nur bei laufendem Mahlwerk.

HINWEIS! Beschädigungsgefahr!

Mahlen Sie nicht unter der Mahlgröße 100 und über 1000, wie vom Objektiv (5) angegeben.



7. Funktionsweise und grundlegende Einstellungen

Die Größe der Kaffeeportionen, d.h. das Volumen der Bohnen pro Portion, wird durch den Mahlzeitraum definiert. Der Benutzer kann die Einstellungen für eine einzelne Portion und für eine doppelte Portion speichern. Die Mahlzeit kann auch manuell durch Drücken der Taste manueller Modus gesteuert werden.

Die genaue Zeit, die für ein erforderliches Gewicht benötigt wird, hängt von der gewählten Mahlgröße, der Kaffeesorte und dem Betriebsklima ab.

8. Auswahl der Mahlzeit

Drücken Sie die Menütaste (1) und wählen Sie die im Menü eingestellte Dosis aus. Wählen Sie mit den Aufwärts- (3) oder Abwärtspfeilen (7) die Dosis aus, die Sie ändern möchten. Die Einzeldosis bezieht sich auf die einzelne Tasse auf der Tastatur. Die doppelte Dosis legt die Zeit für das Symbol mit zwei Tassen auf der Tastatur fest. Verwenden Sie den Kontrollpfeil (2), um Ihre Auswahl zu bestätigen, und stellen Sie dann die Mahlzeit mit den Tasten Auf (3) und Ab (7) ein. Drücken Sie die Kontrolltaste (2), um die neue Mahlzeit zu bestätigen und zu speichern.

Manueller Mahlmodus

Durch Drücken der manuellen Taste (6) beginnt der Mahlvorgang und wird fortgesetzt, bis die Taste erneut gedrückt wird.

9. Sprachwechsel

Drücken Sie die Menütaste (1) und wählen Sie die Sprache aus. Wählen Sie die gewünschte Sprache aus, indem Sie die Tasten Auf (3) und Ab (7) bewegen und dann mit der Kontrolltaste (2) bestätigen.

10. Datum- und Uhrzeiteinstellung

Drücken Sie die Menütaste und wählen Sie Datum / Uhrzeit aus. Verwenden Sie dann die Aufwärts- (3) und Abwärtspfeile (7) zum Einstellen und bestätigen Sie mit der Kontrolltaste (2).

11. Dosiszähler

Drücken Sie die Menütaste (1) und wählen Sie den Dosiszähler. Der Dosiszähler zeigt die Anzahl der Mahlzyklen seit der ersten Mahlaktivierung an.

B. Reinigung



VORSICHT!

Verletzungsgefahr!

- Gehen Sie immer vorsichtig mit der Mühle um, um die Gefahr eines Herunterfallens zu vermeiden.
- Stellen Sie die Mühle auf eine stabile Oberfläche, die nicht kippt.
- Bitten Sie um Hilfe, wenn die Mühle zu schwer zum Tragen ist.

HINWEIS! Kurzschlussgefahr!

In die Mühle eindringendes Wasser kann einen Kurzschluss verursachen.

- Tauchen Sie die Mühle niemals in Wasser oder andere Flüssigkeiten.
- Reinigen Sie die Mühle niemals mit einem Wasserstrahl.
- Niemals Wasser in Belüftung oder Öffnungen geben
- Stellen Sie außerdem sicher, dass sich kein Wasser oder andere Flüssigkeiten im Gehäuse befinden.

HINWEIS!

Beschädigungsgefahr!

Unsachgemäße Handhabung kann die Mühle beschädigen.

- Verwenden Sie keine harten Reinigungsmittel oder scharfe, metallische Reinigungsmittel wie Messer, Metalltupfer oder ähnliche Produkte. Sie können die Oberfläche zerkratzen.
- Reinigen Sie die Mühle nicht mit Druckluft (z. B. mit einer Druckluftpistole).
- Stellen Sie die Komponenten der Mühle nicht in die Spülmaschine
- Heben Sie die Mühle nicht am Bohnenbehälter an. Heben Sie nur das Gehäuse an und greifen Sie immer mit beiden Händen.

1. Reinigung der Oberfläche, auf der die Mühle steht

1. Schalten Sie die Mühle aus (Ein / Aus-Schalter (11) in Position 0) und ziehen Sie den Stecker aus der Steckdose.
2. Heben Sie die Mühle an, indem Sie das Gehäuse mit beiden Händen greifen und auf eine saubere Oberfläche legen.
3. Reinigen Sie die Oberfläche und Unterfläche der Mühle mit einem feuchten Tuch und trocknen Sie die Oberflächen. Die Oberflächen müssen trocken und frei von Öl und Fett sein.
4. Stellen Sie die Mühle wieder auf die saubere Oberfläche.

2. Reinigung des Gehäuses

1. Schalten Sie die Mühle aus (Ein / Aus-Schalter (11) in Position 0) und ziehen Sie den Stecker aus der Steckdose.
2. Reinigen Sie auch die folgenden Teile der Mühle mit einer Bürste:
 - Ausgussmündung (7),
 - Schalter (11),
 - Auffangbehälter (8).

Wischen Sie das Gehäuse und den Auffangbehälter so oft wie nötig mit einem feuchten Tuch ab.

3. Reinigung des Bohnenbehälters

Der Bohnenbehälter sollte täglich gereinigt werden, um Ölreste aus dem Kaffee zu entfernen, da dies den Geschmack beeinträchtigen kann.

1. Schließen Sie den Bohnenbehälter (2) durch Drücken des Reglers (3).
2. Mahlen Sie die Espressobohnen, die im Mahlmechanismus verbleiben, bis die Mühle leer bleibt.
3. Lösen Sie die Feststellschraube mit einem Schraubenzieher vom Bohnenbehälter.
4. Nehmen Sie den Bohnenbehälter aus der Mühle, entfernen Sie es indem Sie es anheben.
5. Übertragen Sie die Espressobohnen vorübergehend in einen anderen Behälter, falls es nötig ist.
6. Reinigen Sie den Bohnenbehälter innen und außen mit einem feuchten Tuch und trocknen Sie ihn anschließend ab.
7. Entfernen Sie überschüssige Körner aus dem Getreidebehälter.
8. Stellen Sie den Bohnenbehälter auf die Eingangsmündung. Stellen Sie beim Positionieren der Eingangsmündung des Bohnenbehälters sicher, dass sich die Nase des Behälters in der entsprechenden Tiefe der Eingangsmündung des Bohnenbehälters befindet.
9. Schieben Sie den Bohnenbehälter leicht in die Eingangsmündung des Behälters. Wenn der Bohnenbehälter nicht durch Drehen fixiert werden kann, ist er möglicherweise nicht richtig positioniert. Versuchen Sie, ihn durch Drehen wieder in Position zu bringen.
10. Ziehen Sie die Verriegelungsschraube des Bohnenbehälters mit einem Schraubenzieher im Uhrzeigersinn fest.
11. Gießen Sie die Espressobohnen zurück in den Bohnenbehälter.
12. Öffnen Sie den Bohnenbehälter, indem Sie den Regler entfernen.

4. Reinigung des Mahlmechanismus

Der Hersteller empfiehlt die Verwendung von GRINDZ™ oder CAFETTO™ alle 2-5 Tage zu verwenden, damit die Mühle ordnungsgemäß funktioniert.

C. Fehlerbehebung

Problem	Ursache	Behebungsmaßnahmen
Die Mühle mahlt nicht; der Bildschirm leuchtet nicht auf.	Der Stecker ist nicht an eine Steckdose angeschlossen	Stecken Sie den Stecker in eine ordnungsgemäß installierte Steckdose.
	Der Bohnenbehälter ist nicht eingesetzt.	Setzen Sie den Getreidebehälter ein.
	Der thermische Überstromschalter wurde ausgelöst.	Überprüfen Sie, ob der Entriegelungsknopf des Schalters nicht richtig sitzt. Schieben Sie es gegebenenfalls zurück. Wenn der Schalter wiederholt auftritt, wenden Sie sich an Ihren Händler

	Die elektrische Sicherung wurde ausgelöst.	Überprüfen Sie die elektrische Sicherung. Bringen Sie es wieder in den ursprünglichen Zustand oder ersetzen Sie es. Überprüfen Sie, ob andere Geräte an diese Sicherung angeschlossen sind, und ziehen Sie in diesem Fall diese aus den Steckdosen. Wenn die Sicherung wiederholt ausgelöst wird, wenden Sie sich an den Lieferanten.
Die Mühle klappert, mahlt aber nicht.	Der Mahlmechanismus ist blockiert.	Drehen Sie das Mahlverstellrad auf das Maximum und beginnen Sie dann mit dem Mahlen. Die Mühle reinigt sich von selbst.
Die Mühle mahlt nicht fein genug.	Die Mahlscheiben können gebraucht sein.	Wenden Sie sich an Ihren Lieferanten.

D. Technische Daten

Model: Vertical 63

Spannung/Frequenz:

220–230 V; 50 Hz

Schutzart: IPX1

Schutzklasse: I

Sicherung: 6,3Amp

Geschwindigkeit: 1400 rpm

Geräuschemissionswerte (beim Schleifen): 80 dBA

Mahlkapazität (fein – hart): 3–8 g/s*

Maximal zulässiger Betriebszyklus:

30 sek. AN / 6 min. Aus

Maximale Tageskapazität: 20 kg

Größe (L x T x H): 198 x 415 x 550 mm

(Netto) Gewicht: 22.0 kg

Maximale Trichterfüllmenge: 350g

* Abhängig von der Art der ausgewählten Espressobohne, dem gewählten Mahlgrad, und der Frequenz des Netzwerks.

E. Entsorgung

Entsorgung der Verpackung



Entsorgen Sie die Verpackung, indem Sie die recycelbaren Materialien ordnungsgemäß sortieren.

Entsorgen Sie den Karton als Altpapier und Folie als wiederverwertbares Material.



VORSICHT!

Verpackungsmaterialien können schneiden oder verletzen, wenn sie nicht richtig und vorsichtig behandelt werden. Bewahren Sie Verpackungsmaterialien außerhalb der Reichweite von Kindern und verantwortungslosen Personen auf.

Entsorgung der Mühle



Gebrauchte Geräte können nicht als Gewerbe- / Hausmüll entsorgt werden! Die Mühle sollte nicht als normaler Abfall betrachtet werden, sondern in einem geeigneten Sammelzentrum für das Recycling von elektrischen und elektronischen Geräten entsorgt werden. Das Recycling von Materialien hilft, unsere natürlichen Ressourcen zu schonen. Weitere Informationen erhalten Sie von den zuständigen örtlichen Behörden oder dem Händler, bei dem Sie die Mühle gekauft haben.

Bedienungsanleitung Version 01062020

Bentwood GmbH

Gewerbestrasse 5, 6330 Cham, Elvetia
info@bentwoodcoffee.ch Mobile:+41 79 883 03 06
www.bentwoodcoffee.ch